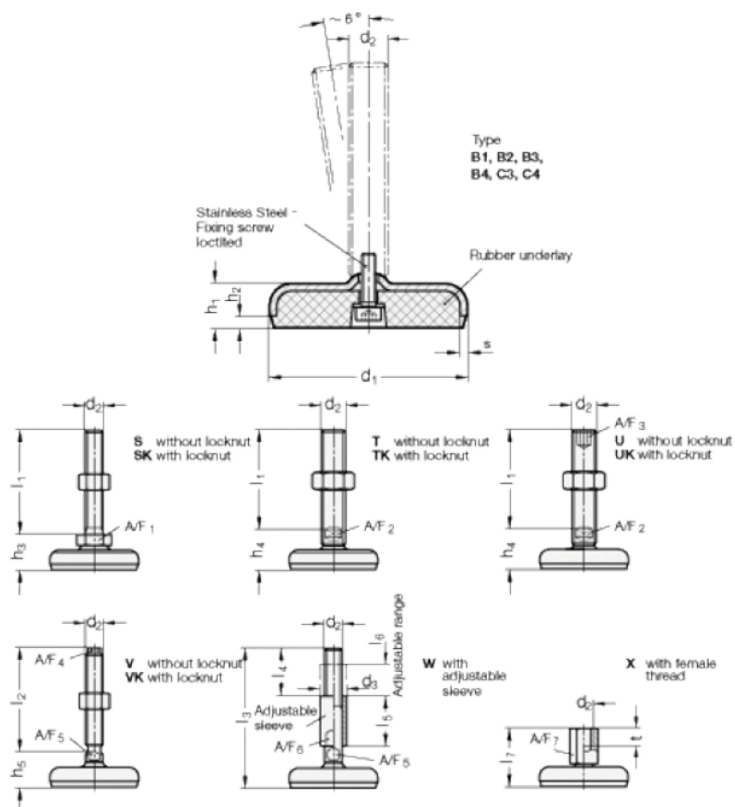


Varenummer: 203160M16200B2UK

Beskrivelse: E+G Justerfod  
GN 31-60-M16-200-B2-UK

Note: UK Med møtrik, sekskant i toppen, spændeflade i bunden

## Mål



A/F2	= 12	s = 3
A/F3	= 8	
d1	= 60	
d2	= 16	
h1	= 16	
h2	= 4	
h4 +4.0/0	= 30	
l1	= 200	